

PUMPTEK

AVLOPPSPUMPSTATIONER



GROSSISTEN AB
S O L U T I O N S

ANSLUTNINGSKLAR PUMPSTATION MED TUGGERPUMP



Unika fördelar för ägaren

- Pumpen monteras upphängd i rörsystemet med den speciella pumpfästet.
- Rörledningen är utformad i tryckavlopp PVC.
- Med kullbackventil och avstängningsventil inbyggd.
- Fler pump möjligheter för avloppsvatten med eller utan fekalier.
- Lyftkätting av rostfritt stål.
- Inloppstättning av gummi, till 110mm avloppsrör ingår i leveransen.
- Utlopp med invändig 50mm rörgänga till platsrörskoppling för anslutning till tryckledningen.

Enklast möjlig installation

PUMPTEK PT7 är en anslutningsfärdig pumpstation tillverkad i polyeten PE-HD för markförläggning. PT7:n installeras som tryckstation för fekaliehaltigt spillvatten, svartvatten.

Pumpstationen tillverkas robust av rotationsgjuten polyeten med låg vikt för enklast möjlig hantering till installationsplatsen.

Med säkerhet i tanken

PUMPTEK PT7 levereras färdig med ett gastät och låsbart lock.

Locket har en belastningsklass 600kg.

Locket är både vattentätt och lukttätt.

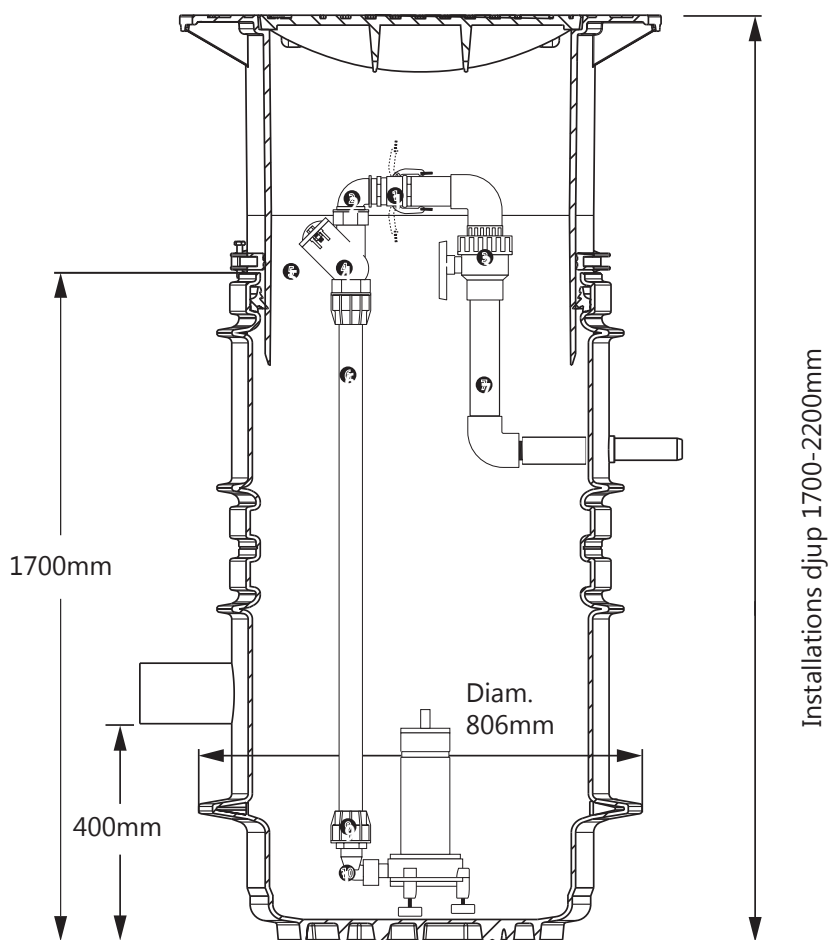
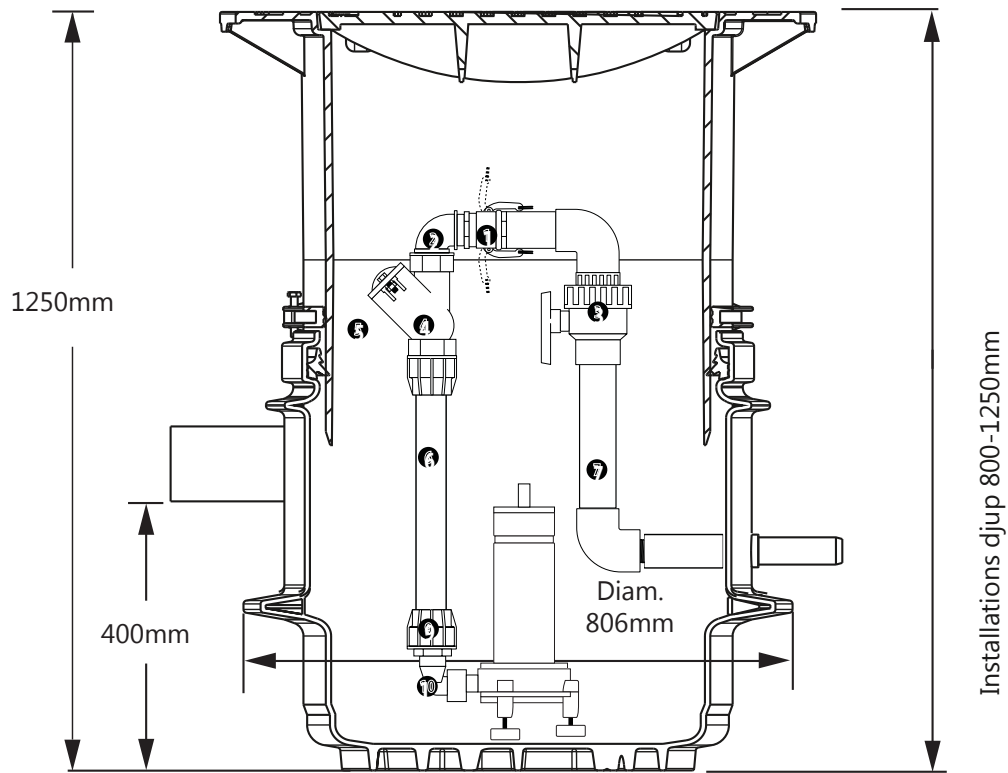
Som tillval finns lock till klass D.

Hög driftsäkerhet

Den unika skål-utformad botten gör stationen självrensande vilket minskar ansamlingen av slam.

Detta minskar behovet av regelbundet skötsel.





ARTIKEL:	PT7-07-1-1 / PT7-17-1-1		
AV:	OJG	DATUM:	2014/01/7

PUMPTEK

TID ÖVER TILL ANNAT



HYFLOW TUGGERPUMP

Tuggerpumpen med tuggar knivsystem för avloppsvatten.

HYFLOW PT255 1-fas samt 3-fas, har ett pumphjul som är konstruerat särskilt för att klara kraven i ett trycksatt avloppssystem.

Det skärande pumphjulet består av kromlegerat rostfritt stål som sönderdelar fast material till bitar mindre än 5x15 mm. Avloppsvatten kan då pumpas genom rör så klena som 40 - 50 mm i diameter, utan risk för igensättning.

PUMPTEK KONTAKTORMOTORSKYDD

Vid val av pump i 3-fas utförande måste en kontaktormotorskydd installeras.

Den kan kombineras med VDS nivåreglering för maximal driftsäkerhet, och uppfyller bestämmelserna enl. EU norm CE.



VDS nivåreglering

Utan rörliga nivåvippor är denna trycksensor lösningen till husägarens mardröm. Inga mer regelbunden spolning av brunnen eller krångel med vippor som hängt sig i fett.



Lyfthöjd (m)	Rördimension		
	Ø 40	Ø 50	Ø 63
16	70	80	-
14	110	160	-
12	150	240	-
10	190	320	100
8	230	400	200
6	270	480	310
4	310	560	420
2	340	640	525
1	-	-	-

