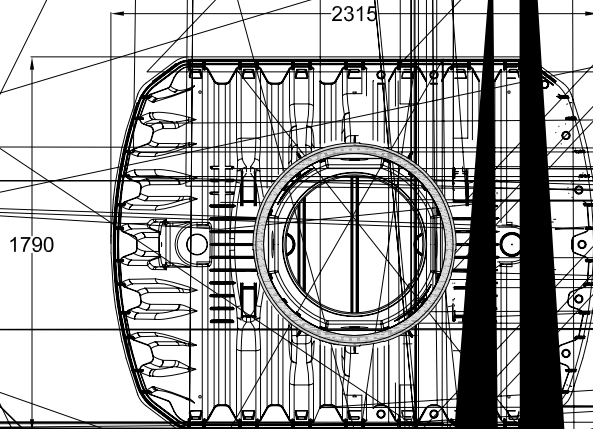
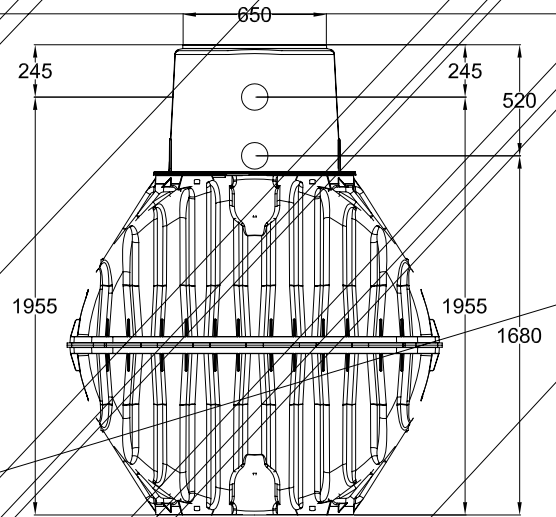
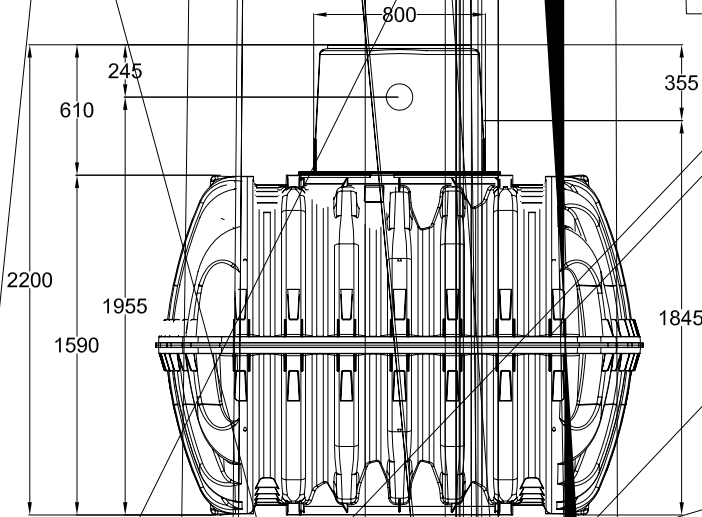


egenwasser-Erdtank-Carat -S- 3750 I
 Rainwater underground tank Carat -S- 3750 I
 with Maxi-Dom

Artikel-Nr.
 Item no.

Dom-Maxi 371040



alle Maße +/- 3 % Toleranz
 all dimensions +/- 3% toleranz

Otto Graf GmbH
 Kunststoffzeugnisse
 79331 Teningen

Carl-Zeiss-Str.
 Telefon 0764
 Telefax 0764
 Email: info@graf-grund

Datum/date

Name/name

Gewicht/weight 150 kg

Ausgabe/edition 11/09

Blatt/page 1 von 1